



# LÖSCHRUCKSACK | ALPHA 4000-BP

## 4000F-BP

MONTAGE • ANLEITUNG • SERVICERATGEBER



**ACHTUNG!** Lesen Sie diese Anleitung vollständig durch, bevor Sie den Löschrucksack zusammenbauen. Ein unsachgemäßer Umgang kann Schäden oder Verletzungen verursachen und am Gerät zum Gewährleistungsausschluss führen.

# Montage- & Bedienungsanleitung | 4000-BP

1. Entfernen Sie die Umverpackung vollständig.



2. Verbinden Sie die Eingangsseite der Saugleitung (3/4" GHT Innengewinde) mit dem 3/4" Anschlussstück im unteren Drittel auf der Löschrucksack-Rückseite. (Abb. 1)



3. Stellen Sie sicher, dass das Ventil des Schnellkuppeladapters geschlossen ist (OFF Position).

4. Verbinden Sie den Schnellkuppeladapter (4063) samt Saugleitung mit dem Sauganschluss auf der Unterseite der Handpumpe (4000 oder 4000F). Durch zusammenführen rasten beide ein. (Abb. 2)

**2**



5. Entfernen Sie die 4" Verschlusskappe auf der Rückseite des Löschrucksacks durch Drehen gegen den Uhrzeigersinn und füllen Sie den Löschrucksack mit Wasser, Gel oder Netzwasser. Das maximale Füllvolumen beträgt 19 Liter. Halten Sie den gefüllten Rucksack ausschließlich an den Tragegurten oder am oberen Tragegriff. Alle anderen Schlaufen sind nicht für die Belastung im gefüllten Zustand ausgelegt. (Abb. 3)



6. Die Filterscheibe kann für einen schnelleren Füllvorgang heraus genommen werden (nur bei klarem Wasser). Um den Löschrucksack besser füllen zu können kann dieser mit den Zugschlaufen unterhalb der Füllöffnung und auf der gegenüberliegenden Seite auseinander gezogen werden. (Abb. 4) Alternativ kann der Löschrucksack durch Ein- und Untertauchen in einen Bach oder See gefüllt werden. Ebenso kann die Scotty Füllstation genutzt werden. Hierbei bleibt der Fülldeckel geschlossen und das Löschwasser wird durch die Saugleitung mit maximal 2 bar in den Löschrucksack gedrückt. Selbiges gilt für den Einsatz der Übergangsstücke 990108 und 990109.

**3**

7. Wenn der Löschrucksack gefüllt ist (max. 19 Liter), dann schrauben Sie die Füllkappe im Uhrzeigersinn handfest auf die Füllöffnung. Stellen Sie sicher, dass die Filterscheibe und die Ringhalterung korrekt sitzen und die Dichtung im Deckel frei von Verunreinigungen ist.
8. Stellen Sie das Ventil des Schnelladapters auf „ON“ (Offen). Beachten Sie, dass beim Anmarsch zum Einsatzort das Ventil auf OFF stehen sollte, um Wasserverlust zu vermeiden.
9. Entsichern Sie die Handpumpe durch Lösen der Gummihalterung. Richten Sie die Handpumpe mit der Düsenspritze auf die Brandstelle. Ziehen Sie den Handgriff bis zum Anschlag zurück und bewegen ihn dann wieder nach vorn (wie bei einer Fahrradluftpumpe). Durch das Wiederholen wird Wasser vom Löschrucksack über den Saugschlauch in die Handpumpe gefördert.
10. Stellen Sie durch drehen des Düsenkopfs (4004-YL Rocket-Düse) das gewünschte Sprühbild ein. Die Einstellung kann mit einer Hand stufenlos von Voll- auf Sprühstrahl erfolgen.

## Wartung & Service

### WARTUNG LÖSCHRUCKSACK

1. Öffnen Sie die 4" Verschlusskappe und reinigen Sie die Filterscheibe von Schmutz und Steinen.
2. Nach jedem Einsatz und vor der Lagerung muss der Löschrucksack samt Anbauteile mit klarem Trinkwasser gespült werden.
3. Prüfen Sie den Deckel und die Dichtung (gelb) auf Beschädigungen. Bei Bedarf beschädigte Teile ersetzen.
4. Zum Trocknen lassen Sie den Deckel entfernt und lagern den Löschrucksack kopfüber. Anbauteile sollten entfernt sein.
5. Groben Schmutz und Ruß waschen Sie mit milder Reinigungsseife vom Löschrucksack ab.

### WARTUNG HANDPUMPE

1. Nach jedem Einsatz und vor der Lagerung muss die Handpumpe mit klarem Trinkwasser gespült werden.
2. Geben Sie etwas Öl oder eine kleine Menge (Hahn-)Fett auf den Handpumpenkolben und auf die O-Dichtringe.
3. Prüfen Sie die Rocket-Düse auf Gängigkeit. Die Düse muss sich leicht verstellen lassen. Sollte die Düse haken, dann drehen Sie die Düse auseinander und geben etwas Fett auf den Dichtring der Düse unterhalb des gelben Düsenaußengehäuses. Bauen Sie anschließend die Düse wieder zusammen und überprüfen das Sprühbild.
4. Prüfen Sie den Saugschlauch auf Beschädigungen und Risse, Einwirkungen durch Feuer und auf Leckagen (durch fehlende Dichtungen oder defekte Absperrventile). Bei Bedarf ersetzen Sie den kompletten Saugschlauch.

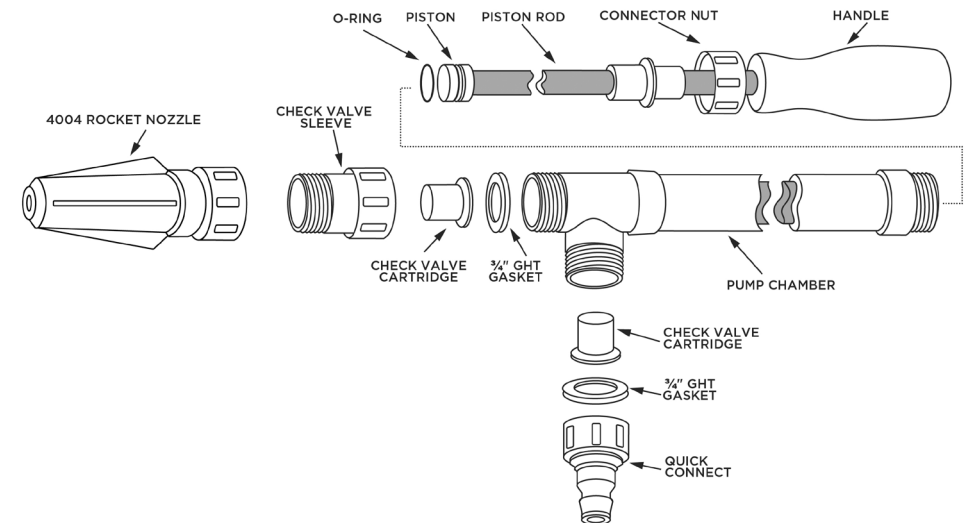
5. Für die Lagerung entfernen Sie alle Teile voneinander. Reinigen Sie alle Teile und entfernen die Restfeuchte. Hierzu bewegen Sie die Handpumpe mehrfach ohne Saugschlauch.
6. Prüfen Sie den Löschrucksack auf Dichtheit an den Nähten, insbesondere dann, wenn der Fülldruck im Einsatz größer als 2 bar lag.

### WARTUNG UND ERSATZ HANDPUMPE

Reparaturen an der Handpumpe sollten nur durch eingewiesene Personen im Feld oder in der Werkstatt durchgeführt werden. Ein Ersatz-Set wird je Löschrucksack mitgeliefert.

1. Demontieren Sie die Handpumpe durch Abdrehen der Haltemutter am Ende des Pumpengehäuses (connector nut)
2. Entfernen Sie den Pumpkolben durch vorsichtiges Zurückziehen.
3. Vorsichtig den alten O-Ring entfernen und ersetzen.
4. Schnellanschluss Überwurfmutter abdrehen und das Rückschlagventil entfernen. Säubern und auf Funktion testen oder durch ein neues Rückschlagventil ersetzen.
5. Denselben Vorgang mit dem Rückschlagventil zwischen Düsen Spitze (rocket nozzle) und Pumpengehäuse durchführen.
6. Die Handpumpe muss nur selten im Bereich der O-Ring Dichtung und am Pumpkolben gefettet werden.

Diese Grafik zur Unterstützung Ihrer Wartung nutzen.



# Komponenten & Teile



# Montage- & Bedienungsanleitung | 4000F-BP

1. Entfernen Sie die Umverpackung vollständig.



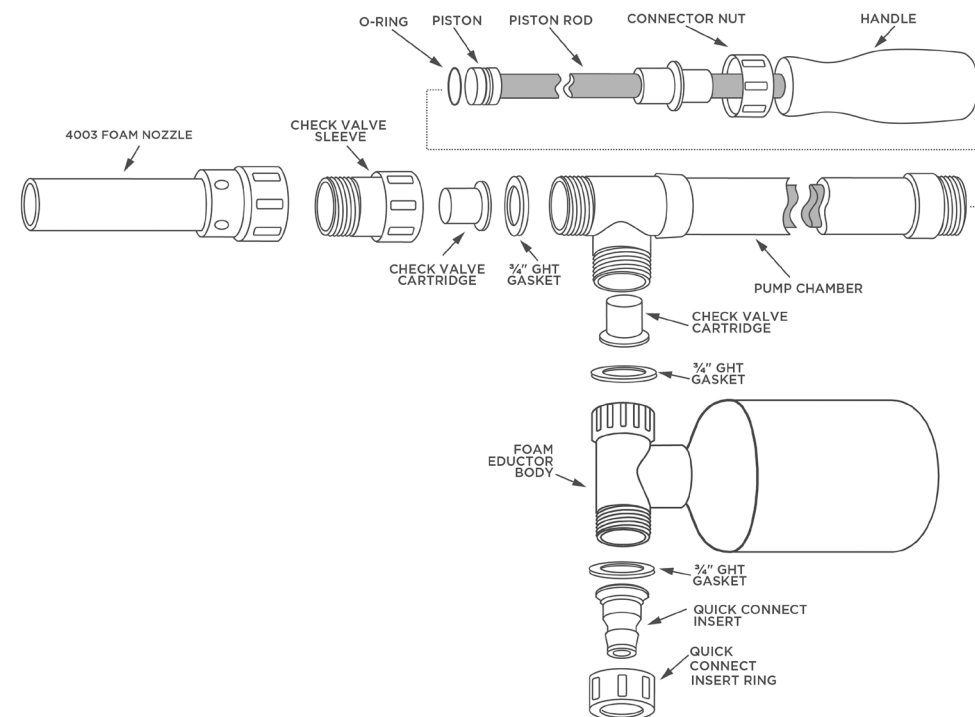
2. Der Zusammenbau ist identisch mit dem Zusammenbau des BP-4000 Systems. Bitte entnehmen Sie Details der Seite 2 dieser Anleitung.



3. füllen Sie vor dem Zusammenbau der Handpumpe den 500 ml fassenden Schaumtank mit einem Schaumlöschmittel / Netzmittel auf. Die Zumischrate liegt bei jeder Pumpbewegung bei ca. 1 %.



4. Beachten Sie beim Einfüllen die Sicherheitsvorschriften aus dem Sicherheitsdatenblatt (Augenschutz, Hautschutz) und informieren sich vor dem Einsatz über die Umweltverträglichkeit des Löschmittelzusatzes.



# Komponenten & Teile



**1** F-PUMPCHMBRASSMYEL **1A** F-4700FBTTLBRKT **2** F-4000FASSMFOAMIX  
**3** F-PISTRODASSMB **4** 4062 **5** F-SLEEVECHKVLVCART **6** F-CONT500ML  
**7** 4003 **8** 4066 **9** 4000SERV-CC **10** F-STRAPHANDLERETAIN **11** 4063

**10**



**12** F-HARNES4002A **20** F-CONT5GBAGA  
**13** F-LID4CLOSEDBLK **21** F-FLANGE34NYL  
**14** S-ORING241D70 **22** F-GSKT34FLANGE  
**15** F-SCRNRETRNG **23** F-FLANGENUT34  
**16** F-SCRNFILFLNG4  
**17** F-FLANGENUT4  
**18** F-FLANGERING4  
**19** F-FLANGEFIL4

**11**



SERIENNUMMER

Importeur

**SCOTTY FIREFIGHTER DEUTSCHLAND**

c/o Brandschutzservice Gorski

Hartenbrakenstr. 54

30659 Hannover

Deutschland

**TELEFON** 0511/640 56 54

**FAX** 0511/640 54 836

**E-MAIL** [info@scottyfire.de](mailto:info@scottyfire.de)



[@scotty.fire](https://www.instagram.com/scotty.fire)



[www.facebook.com/scottyfirefighter](https://www.facebook.com/scottyfirefighter)

## **Gewährleistungsinformation**

Als Importeur sind wir für die Übernahme der Gewährleistung zuständig. Der Gewährleistungszeitraum umfasst 1 Jahr ab Kaufdatum. Wiederverkauf kann ggf. den Gewährleistungszeitraum verkürzen. Manipulationen, unsachgemäße Benutzung und externe Einwirkungen können den Gewährleistungsanspruch mindern oder erlöschen lassen. Gewährleistungsansprüche sprechen Sie vorab mit Ihrem Vertragspartner ab. Dieser wird sich im Gewährleistungsfall mit uns in Verbindung setzen.